

GSIM 2530



**Gasdetektor
Kylmedia**



www.alfakomp.com
Gas Monitoring Technology

GSIM 2530

Gasdetektor för kylmedia RXXX

Sensortyp: NDIR
Interface: CANBUS
4-20 mA

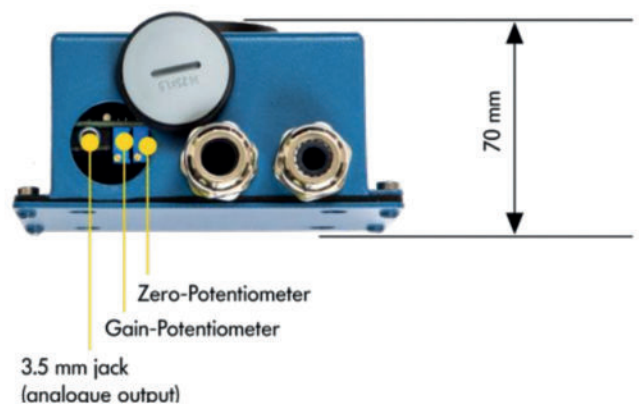
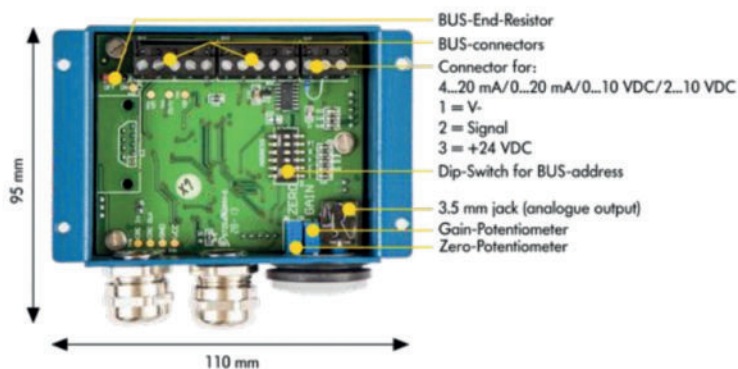
Användas tillsammans med Kimessas larmcentraler
och övriga tillbehör.
Kommunikation via CANBUS

Enmanskalibrering

Kylmedia

R134a	0-5000 ppm
R143a	0-5000 ppm
R404a	0-5000 ppm
R410a	0-5000 ppm
R407c	0-5000 ppm

mfl..



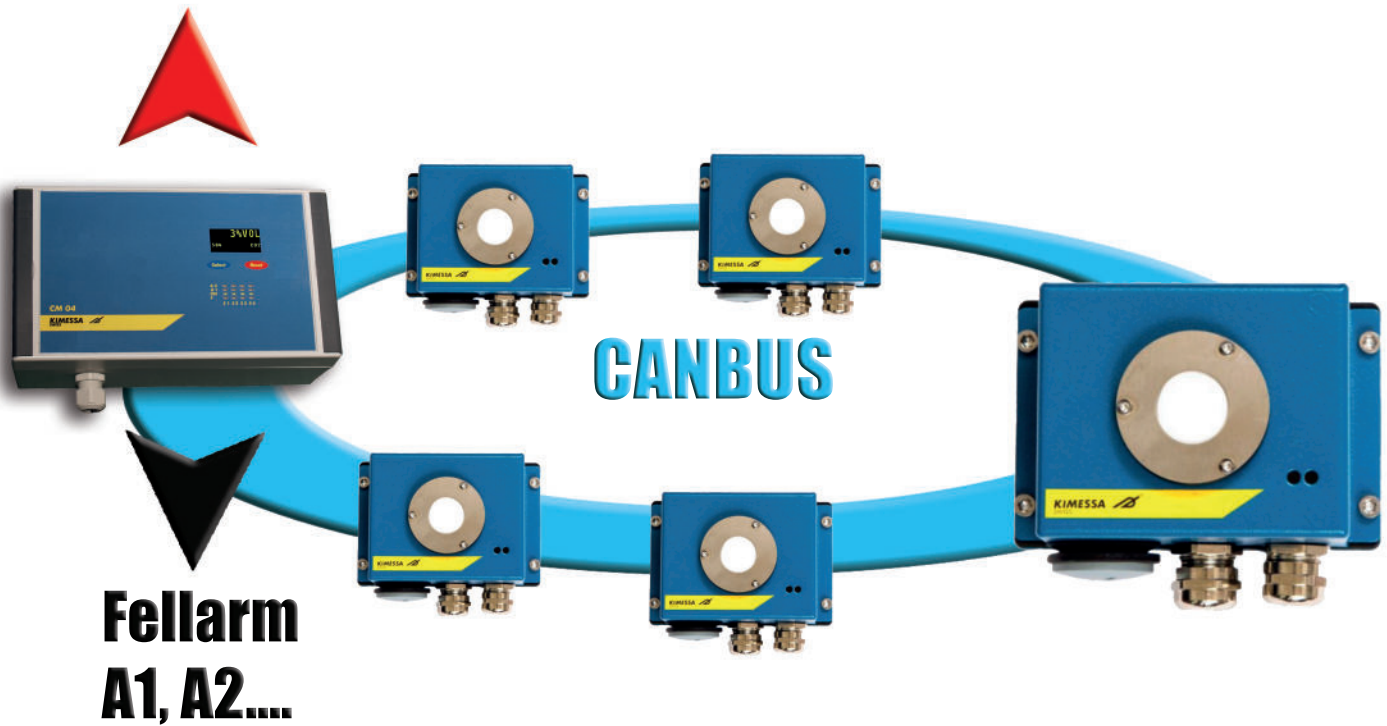
www.alfakomp.com
info@alfakomp.se
0046 (0)8 747 60 60

GSIM-detektorerna används tillsammans med KIMESSAs larmcentraler.
Upp till 128 detektorer per system.

Systemen kan kompletteras med lokala I/O-moduler för lokal styrning av larmdon etc.,
samt med olika typer av displayenheter som kan placeras exv. utanför övervakade lokaler.

Larmcentralen kommunicerar med gasdetektorer, I/O-moduler, displayer etc. via CANBUS.
Extern kommunikation via MODBUS RTU.

MODBUS



Larmcentral CANline 10 +,
med blyxtljus (option)





KIMESSA



WIR machen Gaswarntechnik! 

info@alfakomp.se

0046 (0)8 747 60 60

www.alfakomp.com
Gas Monitoring Technology

